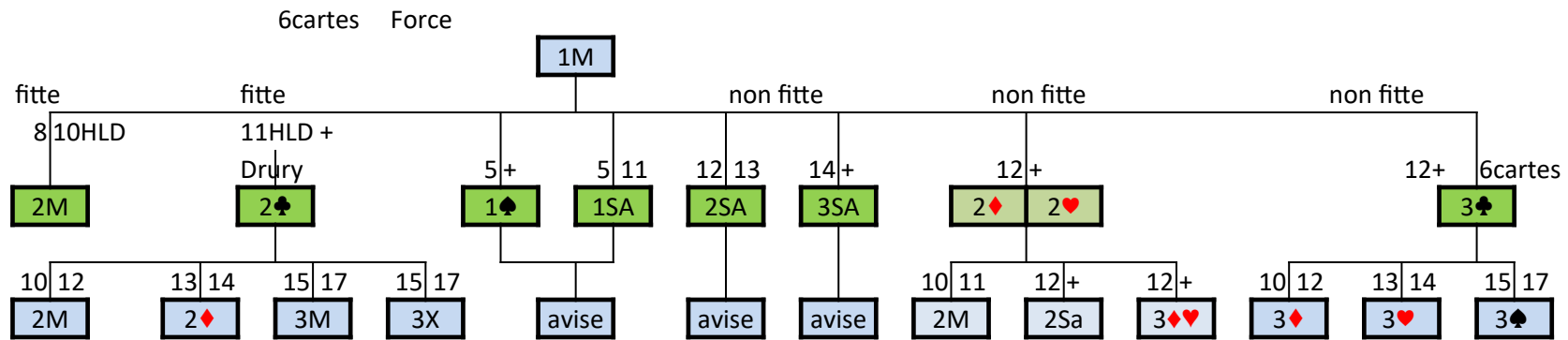


ouverture vert 10 - 17 H

Ouverture 1 Majeure

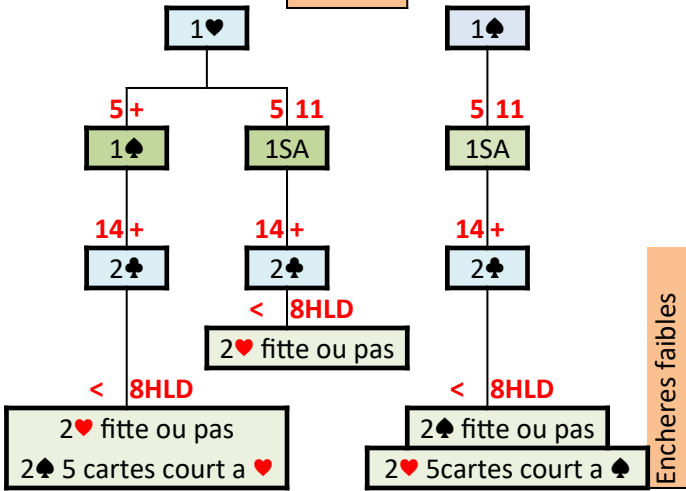
Les mains avec 6♣
et 12H et + represente
1,8% des mains



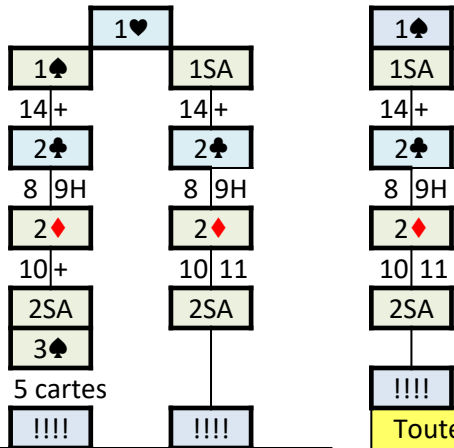
>17 H ouvrez de 2♣ en SEF
1♣ en système polonais

>17 H ouvrez de 2♣ en SEF
1♣ en système polonais

Gazzilli



Encheres faibles



Gazzilli: reponse forte

Toutes encheres de l'ouvreur
autre que 2♣ montre une main
de 12-13 H

Toutes encheres
de l'ouvreur
au niveau de 3
est forcing manche

ouverture rouge 12 - 17 H

